

АО «КАТАЙСКИЙ НАСОСНЫЙ ЗАВОД»



**Агрегаты электронасосные
центробежные конденсатные
типа 4Кс
РУКОВОДСТВО ПО ЭКСПЛУАТАЦИИ
Н18.22.00.000 РЭ**

2018

Содержание

1 Описание и работа изделия	4
1.1 Назначение изделия	4
1.2 Технические характеристики	5
1.3 Устройство и принцип работы	9
1.4 Маркировка и пломбирование.....	10
1.5 Упаковка.....	11
2 Подготовка изделия к работе.....	11
2.1 Указание мер безопасности	11
2.2 Приёмка и подготовка к монтажу	12
2.3 Монтаж	12
2.4 Подготовка к пуску.....	16
2.5 Порядок работы.....	17
2.6 Действия в экстремальных ситуациях.....	18
2.7 Возможные неисправности и способы их устранения	19
3 Техническое обслуживание.....	21
4 Разборка и сборка.....	22
4.1 Разборка агрегата	22
4.2 Сборка агрегата.....	23
4.3 Регулировка ротора.....	23
4.4 Особенности сборки насосов с торцовым уплотнением.....	24
5 Консервация и переконсервация	26
6 Транспортирование и хранение.....	27
7 Утилизация.....	28
Рисунок 1 – Габаритные и присоединительные размеры агрегатов.....	7
Рисунок 2 - Схемы строповки электронасосного агрегата.....	15
Рисунок 3 - Продольный разрез насоса с мягким сальником.....	29
Рисунок 4, 5 - Исполнение насосов типа 4Кс с торцовым уплотнением.....	30
Приложение А – Графические характеристики агрегатов.....	32
Приложение Б – Материал основных деталей.....	36
Приложение В – Сведения о хранении.....	37

Настоящее «Руководство по эксплуатации» Н18.22.00.000 РЭ предназначено для изучения обслуживающим персоналом конструкции агрегатов электронасосных типа 4Кс (в дальнейшем агрегата) и для руководства при монтаже, эксплуатации, демонтаже и ремонте.

Руководство по эксплуатации (РЭ) содержит сведения о назначении агрегата, технические данные и основные параметры, характеризующие условия эксплуатации, об устройстве и работе агрегата, а также основных его узлов.

Изложены требования по технике безопасности, порядок подготовки к работе, порядок работы, возможные неисправности и меры по их устранению, требования по техническому состоянию, обслуживанию, порядок разборки и сборки агрегата.

К монтажу и эксплуатации агрегатов допускаются только квалифицированные механики и слесари, знающие конструкцию агрегата, обладающие опытом по техническому обслуживанию и ремонту и выдержавшие экзамены по правилам и инструкциям по технике безопасности.

Агрегаты типа «4Кс» изготавливаются в соответствии с техническими условиями ТУ 3631-036-00217923-2002.

ВНИМАНИЕ!

Заглушки с всасывающего и напорного патрубков снимать непосредственно перед присоединением патрубков к трубопроводам.

Не допускается пуск насоса в «сухую», без заполнения его перекачиваемой жидкостью.

При наличии в линии нагнетания статического давления, работа насоса без обратного клапана на напорном трубопроводе не допускается.

1 ОПИСАНИЕ И РАБОТА ИЗДЕЛИЯ

1.1 Назначение изделия

Агрегаты электронасосные центробежные конденсатные типа 4Кс предназначены для перекачивания конденсата в пароводяных сетях тепловых электростанций, работающих на органическом топливе, а также жидкостей, сходных с конденсатом по вязкости, химической активности и содержанию твёрдых частиц.

Конденсат должен иметь водородный показатель рН 6,8 - 9,2 и не должен содержать твёрдых частиц размером более 0,1 мм и концентрацией не более 5 мг/л.

Температура перекачиваемой жидкости не более 125 °С (двойной мягкий сальник).

Насосы изготавливаются с торцовым уплотнением для перекачивания жидкости температурой до 413К (140 °С).

Насосы и агрегаты не предназначены для эксплуатации во взрывоопасных и пожароопасных производствах.

Условное обозначение агрегата при заказе, переписке и в другой документации: 4Кс12-50-СД-УХЛ4 [ТУ 3631-036-00217923-2002](#), где 4 - порядковый номер модернизации;

Кс - конденсатный насос;

12 - подача, м³/ч;

50 - напор, м;

СД - сальниковое двойное уплотнение;

УХЛ - климатическое исполнение;

4 - категория размещения.

Тот же насос с торцовым уплотнением имеет обозначение:

4Кс12-50-5-УХЛ4 [ТУ 3631-036-00217923-2002](#),

где 5- одинарное торцовое уплотнение ([212.N2.040.243.КК ТУ 3639-004-46874052-99](#)).

1.2 Технические характеристики

1.2.1 Основные технические данные приведены в таблице 1.

1.2.2 Графические характеристики агрегатов приведены в Приложении А.

1.2.3 Драгоценных материалов и цветных металлов в насосах типа «4Кс» не содержится.

1.2.4 Сведения о содержании драгоценных материалов и цветных металлов в двигателе - согласно документации на двигатель.

Таблица 1- Основные технические данные

Типоразмер насоса	Поддача, Q , м ³ /ч (л/с)	Напор Н, м	Частота вращения, п с ⁻¹ (об/мин)	Допуск. кавит. запас, Δ лд, м, не более	КПД насоса, η , не менее, %	Мощность насоса, при $p=1000$ кг/м ³ , N, кВт	Давление на входе, МПа (кгс/см ²), не более		Утечка через уплотнение, л/ч, не более	
							Уплотнение торцовое	Уплотнение сальниковое	Уплотнение торцовое	Уплотнение сальниковое
4Кс 12-50	12 (3,3)	50		1,6	45	3,6	0,98(10)	0,39(4,0)	0,03	3,0
4Кс 12-110	12 (3,3)	110	48 (2900)	1,6	45	8,0	0,49(5,0)			
4Кс 20-50	20 (5,5)	50		1,8	53	5,1	0,98(10)			
4Кс 20-110	20 (5,5)	110		1,8	53	11,3	0,49(5,0)			

Примечания

1 Допустимые отклонения по напору плюс 5 минус 3%.

2 Параметры даны при работе в сети с частотой тока 50Гц.

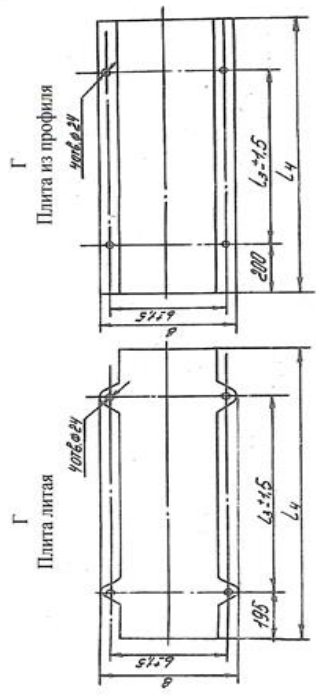
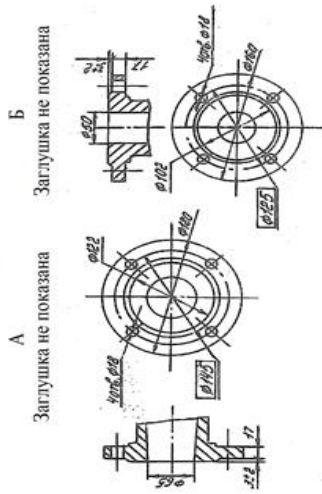
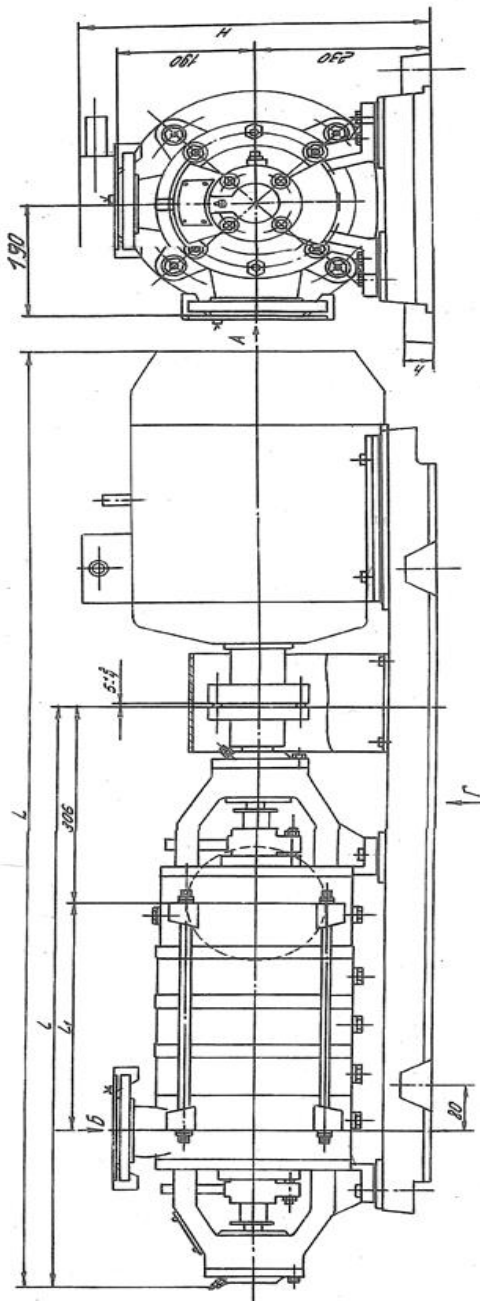


Таблица 2 – Габаритные и присоединительные размеры

Размеры в миллиметрах

Типоразмер насоса	Двигатель		В	b	H	h	L	l	l ₁	l ₃	l ₄	Масса насоса, кг	Масса агрегата, кг
	Типоразмер	Мощность, кВт											
4Кс 12-50	АИР100L2	5,5	418 (400)	340 (345)	380	35 (8)	1135	736	194	500	920 (950)	115	205 (200)
	АДМ100L2												
4Кс 12-110	АИР132М2	11	428 (400)	350 (345)	425	40 (8)	1385	880	338	800	1150	155	290 (315)
4Кс 20-50	АИР112М2	7,5	418 (400)	340 (345)	405	35 (8)	1180	736	194	500	950	115	225 (211)
4Кс20-110	АИР160S2	15	458 (440)	380	475	40 (8)	1490	880	338	800	1200 (1240)	155	340 (335)

Примечание - Размеры и масса указаны в скобках для насосов, смонтированных на плите из профиля

1.3 Устройство и принцип работы

1.3.1 Агрегат состоит из насоса и двигателя, соединённых упругой втулочно-пальцевой муфтой и смонтированных на общей фундаментной плите или раме.

1.3.2 Насосы типа «4Кс» горизонтальные, секционные с количеством секций от двух до четырех (рисунок 3).

1.3.3 Насос состоит из крышки всасывания 30, крышки нагнетания 15, корпуса направляющего аппарата 19 с направляющими аппаратами 17, 27, опорных кронштейнов 3 и ротора.

Корпуса направляющих аппаратов 19 и крышки 30, 15 стягиваются стяжными шпильками.

Стыки корпусов направляющих аппаратов 27 и крышек 15, 30 уплотняются резиновыми кольцами 24.

Ротор насоса состоит из вала 2, на котором установлены рабочие колеса 21, 28 и втулки 6, 23, 31, 32, 34, стянутые гайками.

Ротор насоса вращается в шарикоподшипниковых опорах (подшипник 307 ГОСТ 8338-75). Опорами ротора служат шариковые подшипники 307 ГОСТ 8338-75.

Подшипники 4 смазываются консистентной смазкой Литол-24 ГОСТ 21150-87 или ЦИАТИМ-221 ГОСТ 9433-80.

Для смазки подшипников предусмотрены пресс-маслёнки 40. Для контроля температуры подшипников применяются термодатчики. Для установки термодатчиков в кронштейнах опорных предусмотрены отверстия с резьбой М8х1.

Для удаления пара, накапливающегося в подводящем канале первой ступени, в верхней части крышки всасывания 30 имеется отверстие М16х1,5.

Корпус направляющего аппарата 19, аппарат направляющий 17, 27, колесо рабочее 21, кольцо уплотняющее в совокупности образуют секцию насоса.

Основное расположение напорного патрубка – вверх, а всасывающего – вправо, если смотреть со стороны двигателя. По условиям монтажа напорный патрубок может быть повернут влево и вправо, а всасывающий – вверх и влево, если смотреть со стороны двигателя.

Уплотнение вала насоса - двойной мягкий сальник, состоящий из плетёной набивки из гибкого графита с ингибитором коррозии, пропитанной политетрафторэтиленом МС105, МС510 10x10 ТУ 2573-003-29039603-01 или набивки марки Ur Tex H 1210 10x10 ТУ 2573-062-00149386-2006, установленной со смещением разрезов на 90° или одинарное торцовое уплотнение 212N2.040.774КК (Рисунки 3,4,5).

Между кольцами установлено кольцо сальника, к которому подводится жидкость для гидравлического затвора сальника (2 отв. G1/4-B).

Для смыва пара и охлаждения вала в крышку сальника подаётся холодная вода от водопровода (трубка $\varnothing 13$).

Расход затворной жидкости на сальниковые уплотнения ориентировочно равен 0,02-0,05 м³ /ч.

Материал основных деталей указан в **Приложении Б**.

1.4 Маркировка и пломбирование

1.4.1 Маркировка насоса (агрегата) наносится на табличке, укрепленной на крышке корпуса, выполненной по ГОСТ 31839-2012 и содержит:

- надпись – сделано в России;
- наименование, товарный знак и адрес завода – изготовителя;
- знак соответствия;
- обозначение ТУ, по которому изготовлен насос (агрегат);
- заводской номер насоса (агрегата);
- подачу, напор, частоту вращения, мощность;
- массу насоса (агрегата);
- месяц и год выпуска;
- клеймо ОТК.

1.4.2 Всасывающий и напорный патрубки насоса должны быть закрыты заглушками и опломбированы.

1.5 Упаковка

1.5.1 Для упаковки агрегата и запасных частей применяются ящики, принятой на заводе конструкции, в соответствии с ГОСТ 2991-85, ГОСТ 10198-91 и ГОСТ 24634-81.

Вариант упаковки ВУ-О.

1.5.2 Агрегаты и насосы могут поставляться без упаковки в контейнерах, в крытых вагонах, на поддонах.

1.5.3 Паспорт и руководство по эксплуатации упакованы в пакет из полиэтиленовой пленки ГОСТ 10354-82.

1.5.4 При погрузке и выгрузке упакованный агрегат следует поднимать за места, указанные на таре, неупакованный – за специальные конструктивные элементы.

2 ПОДГОТОВКА ИЗДЕЛИЯ К РАБОТЕ

2.1 Указание мер безопасности

2.1.1 Требования безопасности – по ГОСТ 31839-2012, ГОСТ 12.2.003-91, ОСТ 26-06-2026-97.

2.1.2 Строповка агрегата должна производиться за специальные конструктивные элементы агрегата, указанные на рисунке 2.

Запрещается поднимать агрегаты за рым-болты двигателя и насоса или вал.

2.1.3 Перед эксплуатацией агрегат должен быть заземлён. Заземление по ГОСТ 12.2.007.0-75

2.1.4 До начала монтажных работ должны быть закончены работы

по устройству фундаментов, дренажных каналов, контуров заземления, ответных фланцев.

Электронасосные агрегаты, поступающие на монтажные площадки, перед монтажом и пуском не подлежат расконсервации и разборке в период гарантийного срока эксплуатации.

2.2 Приёмка и подготовка к монтажу

2.2.1 После доставки агрегата на место монтажа, его необходимо освободить от упаковки, убедиться в сохранности гарантийных пломб, в наличии заглушек на всасывающем и напорном трубопроводах.

Агрегат необходимо тщательно осмотреть, чтобы убедиться в отсутствии повреждений, полученных при транспортировании и хранении.

2.2.2 Перед монтажом электронасосных агрегатов проверить:

- соответствие оборудования паспортным данным (марка, заводской номер);
- комплектность;
- наличие пломб на всасывающем и напорном патрубках и гарантийных пломб;
- отсутствие повреждений и поломок;
- вращение ротора (должен проворачиваться вручную без заеданий).

ПРИМЕЧАНИЕ - При длительном хранении насоса возможно прикипание металла в уплотняющих замках рабочих колёс. В этом случае, если вал не проворачивается, заполнить насос водой и через некоторое время провернуть вал за полумуфту.

2.2.3 При получении агрегата без двигателя выполнить следующие работы:

- снять монтажные шайбы с пальцев муфты;
- снять консервацию с вала двигателя;
- нагреть полумуфту двигателя до температуры 80-100°C;
- напрессовать полумуфту на вал двигателя;
- установить двигатель на плиту, предварительно закрепить;
- отрегулировать соосность валов насоса и двигателя при помощи регулировочных прокладок, подкладывая их под двигатель или насос.

Проверить зазор между полумуфтами насоса и двигателя, который должен быть в пределах 5^{+2} , двигатель закрепить окончательно. **ПРИМЕЧАНИЕ** - Набор регулировочных прокладок допускается до толщины 2,5 мм.

2.3 Монтаж

Установить агрегат с фундаментными болтами в плите (раме) на заранее подготовленный фундамент, выполненный в

соответствии со строительными нормами и присоединительными размерами агрегата.

При подготовке фундамента необходимо предусмотреть 50-80мм по высоте для последующей подливки агрегата цементным раствором. Залить колодцы быстрохватывающимся цементным раствором. После затвердевания цементного раствора выставить агрегат горизонтально по уровню с помощью подкладок или установочных клиньев.

2.3.1 Подкладки изготавливаются из стали или чугуна, количество подкладок в пакете должно быть минимальным и не превышать пяти штук.

2.3.2 После окончательной выверки агрегата на фундаменте стальные подкладки в пакетах, так же как и клинья, прихватить электросваркой.

2.3.3 Подлить фундамент. После затвердевания цементного раствора произвести окончательную затяжку фундаментных болтов.

2.3.4 Окончательная центровка производится после присоединения напорного и всасывающего трубопроводов и считается удовлетворительной, если смещение осей валов насоса и двигателя не превышает 0,1мм, а разность расстояний между торцами полумуфт, определяющая излом осей-0,15 мм.

2.3.5 Присоединение трубопроводов к насосу производить только после фиксирования насоса на фундаментной плите.

Снятие заглушек с патрубков насоса для присоединения к нему испытанных трубопроводов разрешается только после окончательного монтажа трубопроводов, а также их очистки, промывки и продувки, во избежание попадания в насос каких-либо посторонних предметов

Перед присоединением трубопроводов к насосу проверить чистоту всасывающего и нагнетательного отверстия насоса.

Трубопроводы должны иметь опоры, исключаяющие передачу усилий на насос и температурные компенсаторы.

Нагрузки на всасывающий и напорный патрубки насосов не допустимы.

Диаметры трубопроводов должны быть не менее диаметров соответствующих патрубков насоса. При присоединении к насосу трубопровода большего диаметра, чем диаметр патрубка насоса,

между патрубком и трубопроводом устанавливается переходной конический патрубок с углом конусности не более 10° на напорном трубопроводе и не более 15° на всасывающем трубопроводе.

Всасывающий трубопровод должен быть герметичным, максимально коротким, не должен иметь резких перегибов, местных подъёмов и колен большой кривизны.

Укладку всасывающего трубопровода производить с постепенным уклоном от насоса к резервуару, питающему насос, во избежание образования воздушных мешков.

При установке насоса выше уровня жидкости на трубопроводе устанавливается приёмный (обратный клапан).

2.3.6 При монтаже напорного трубопровода предусмотреть установку задвижки и обратного клапана. Установка обратного клапана обязательна при наличии в напорной линии статического давления, вызывающего образование обратного потока в насосе при его остановке. Обратный клапан может устанавливаться как до задвижки, так и после, и служит для предотвращения разгона ротора насоса в обратную сторону, а также предотвращения повышения давления в зоне сальника при внезапном отключении двигателя.

При установке фильтра на всасывающем трубопроводе, фильтр должен иметь живое сечение, площадь которого в 1,3 - 1,4 раза больше площади всасывающего патрубка.

На всасывании насоса установить мановакуумметр, а на нагнетании - манометр для измерения давления перекачиваемой жидкости.

После установки агрегата на фундамент смонтировать вспомогательные трубопроводы, систему охлаждения.

На подводящих трубопроводах рекомендуется устанавливать регулирующие вентили, на дренажном трубопроводе установить воронку для визуального контроля.

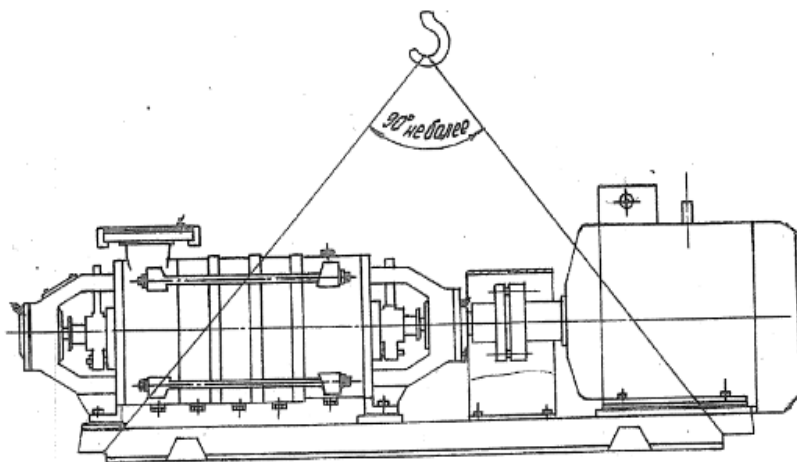


Схема строповки электронасосного агрегата с фундаментной плитой

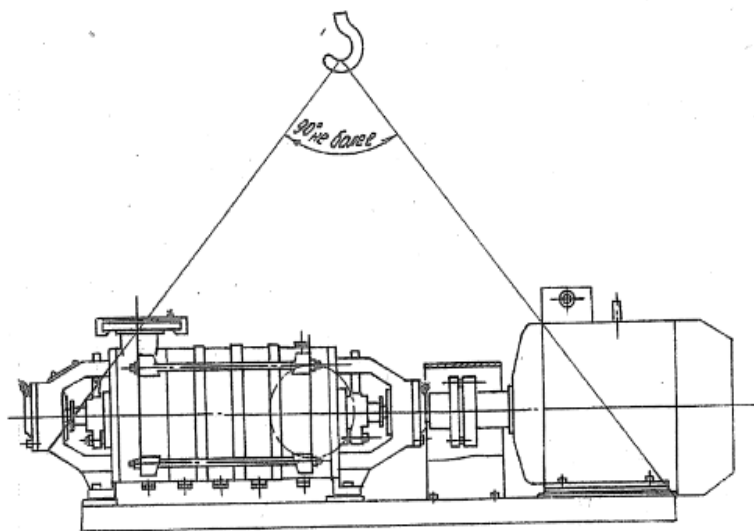


Схема строповки электронасосного агрегата с плитой (из профиля)

Рисунок 2 – Схемы строповки электронасосного агрегата

2.3.7 Шумовые и вибрационные характеристики не должны превышать допустимых значений, приведенных в таблице 3.

Таблица 3

Типоразмер насоса	Типоразмер основного двигателя	Корректированный уровень звуковой мощности, дБА	Среднеквадратическое значение виброскорости, мм/с
4Кс 12-50	АИР100 L2	95	4,5
4Кс 12-110	АИР132М2	98	
4Кс 20-50	АИР112М2	96	
4Кс 20-110	АИР160S2	99	

ПРИМЕЧАНИЯ

1 При комплектации насосов другими двигателями уровень звукового давления не должен превышать уровня шума комплектующего двигателя более, чем на 3 дБА.

2 Шумовые характеристики получены при проведении периодических испытаний насосов в соответствии с ГОСТ Р ИСО 3746-2013, вибрация – ГОСТ 6134-2007 и ГОСТ 12.1.012-2004.

2.4 Подготовка к пуску:

2.4.1 Проверить действие вентилях, манометровых кранов, задвижек насоса и системы вспомогательных трубопроводов;

2.4.2 Проверить наличие смазки в камерах подшипников;

2.4.3 Проверить затяжку пробок;

2.4.4 Подготовить двигатель к пуску согласно инструкции по обслуживанию двигателя;

2.4.5 Открыть задвижку на подводящем трубопроводе для заполнения насоса водой, удалить воздух;

2.4.6 Прогреть насос перед пуском горячей водой;

2.4.7 Кратковременным пуском проверить правильность вращения ротора, ротор должен вращаться против часовой стрелки, если смотреть со стороны двигателя.

Перед пуском агрегата с торцовым уплотнением камера торцового уплотнения обязательно должна быть заполнена жидкостью, воздух тщательно

удалён.

2.5 Пуск насоса:

- категорически запрещается пуск насоса непрогретого и незаполненного перекачиваемой жидкостью. Задвижка на всасывающем трубопроводе должна быть полностью открыта.

2.5.1 Порядок пуска;

- закрыть задвижку на напорном трубопроводе;
- закрыть трёхходовые краны манометра и мановакуумметра;
- подать затворную и смывную жидкости.

Давление затворной жидкости должно превышать на 1 - 2 кгс/см² давление перед сальниковым уплотнением. В качестве затворной жидкости можно подводить охлаждённый конденсат от напорной линии. При перекачивании конденсата до 125 °С подавать затворную жидкость на проток. При отсутствии разряжения на входе и при температуре перекачиваемой жидкости не выше 85 °С затворную и смывную жидкости можно не подавать;

- включить двигатель;
- открыть краны манометра, мановакуумметра и по показаниям приборов убедиться, что напор насоса соответствует напору при закрытой задвижке;
- постепенно открывая задвижку на напорном трубопроводе, установить требуемый режим работы насоса.

ВНИМАНИЕ! Работа насоса при закрытой задвижке более 2-х минут не допускается. По электрическим приборам убедиться в отсутствии перегрузки двигателя. В течение некоторого времени понаблюдать за работой насоса. Насос должен работать спокойно, без чрезмерной вибрации и шума. В случае ненормальной работы агрегата выключить двигатель и устранить причину неполадок.

2.5.2 Остановка агрегата:

- закрыть задвижку на напорном трубопроводе насоса;
- выключить двигатель;
- закрыть задвижку на всасывании;
- закрыть вентили на напорной линии системы вспомогательных трубопроводов.

Когда агрегат находится в горячем резерве и соединён с конденсатором необходимо в кольцевую камеру гидрозатвора сальника подвести воду от напорной линии конденсата.

2.5.3 При остановке агрегата на длительное время:

- слить воду из насоса;
- разобрать насос;
- детали промыть, очистить от следов коррозии и грязи, изношенные детали заменить новыми;

- законсервировать обработанные поверхности деталей;
- собрать насос.

Критерием отказа является снижение напора на 10% вследствие увеличения зазоров гидравлических уплотнений.

Критерием предельного состояния является снижение напора на 15% вследствие износа деталей проточной части, а также увеличение вибрации насоса до величины, превышающей в 2 раза среднеквадратическое значение виброскорости.

Критерии отказов и предельных состояний для двигателей, комплектующих насосы, определяются нормативно-технической документацией на двигатели.

2.6 Действия в экстремальных ситуациях

2.6.1 Насос не представляет опасности для окружающей среды.

2.6.2 При возникновении аварийных ситуаций, отказов, неисправностей, приведенных в таблице 3 агрегат должен быть остановлен для восстановления работоспособного состояния или ликвидации аварии.

2.6.3 Аварийный останов агрегата производят в следующем случае:

- при несчастном случае;
- при нарушениях в работе электрооборудования (перегрузке по току двигателя, запаху горячей изоляции, дыма или огня из двигателя);
- при повышении температуры нагрева подшипников выше 70 °С;
- при резком повышении потребляемой мощности;
- при резком увеличении утечки через торцовое уплотнение;
- при резком возрастании вибрации (свыше 4,5 мм/с);
- при нарушении герметичности трубопроводов;
- в других случаях, приводящих к аварийной ситуации.

2.6.4 При аварийной остановке агрегата сначала отключить двигатель нажатием кнопки «Стоп», закрыть задвижку на напорном трубопроводе, закрыть задвижку на всасывающем трубопроводе.

2.6.5 Аварийный останов агрегата может производиться при пусконаладочных работах и при работе в режимах нормальной эксплуатации.

2.6.6 К ошибочным действиям персонала приводящим, к аварии относятся действия:

- работа агрегата без щитка ограждения;
- эксплуатация агрегата без средств защиты и контрольно-измерительных приборов.

2.7 Возможные неисправности и способы их устранения

2.7.1 Возможные неисправности и способы их устранения
указаны в таблице 4.

Таблица 4

Наименование неисправности	Возможная причина	Способ устранения
Нет подачи перекачиваемой жидкости	Подпор на всасывании ниже допустимого.	Осмотреть всасывающий трубопровод.
	Насос не заполнен водой	Увеличить подпор Заполнить насос водой
	Большое сопротивление в напорном трубопроводе	Уменьшить сопротивление
Уменьшение подачи и напора в процессе работы. Стрелки приборов колеблются.	Подсос воздуха во всасывающем трубопроводе	Проверить герметичность всасывающего трубопровода
	Износ уплотняющих колец	Заменить уплотняющие кольца
	Повреждены или засорены рабочие колёса	Очистить рабочие колёса или заменить их новыми
	Образование воздушных мешков в подводящем трубопроводе	Изменить конфигурацию трубопровода. Проверить приборы
	Увеличение сопротивления в напорном трубопроводе	Проверить напорный трубопровод и в случае необходимости устранить лишнее сопротивление
	Приёмный клапан выступает из перекачиваемой жидкости и засасывает воздух	Устранить подсос воздуха
Перегрузка двигателя	Подача насоса больше спецификационной	Прикрыть задвижку на напорной линии
	Туго затянут сальник	Ослабить гайки сальника
	Заедание в уплотнениях	Разобрать насос и устранить заедание

Продолжение таблицы 4

Наименование неисправности	Возможная причина	Способ устранения
Сильно греются подшипники	Недостаток охлаждающей воды	Увеличить количество охлаждающей воды
	Плохая центровка валов насоса и двигателя	Проверить и исправить центровку валов
	Недостаточное количество смазки или ее избыток	Проверить количество смазки
	Загрязненная смазка	Сменить смазку
	Износ подшипников	Заменить подшипники
Ненормальный шум внутри корпуса (в насосе происходит явление кавитации)	Велика подача	Уменьшить подачу
	Большое сопротивление на всасывании	Уменьшить сопротивление во всасывающем трубопроводе
	Высокая температура перекачиваемой жидкости	Снизить температуру или уменьшить высоту всасывания
Насос вибрирует	Нарушена соосность валов насоса и двигателя	Отцентровать валы насоса и двигателя
	Недостаточная жёсткость фундамента, трубопроводов	Увеличить жёсткость
Чрезмерная утечка жидкости через уплотнение	Набивка изношена или плохо поставлена	Осмотреть набивку, при необходимости заменить новой
Перегрев сальника	Недостаточное количество подаваемой на проток охлаждающей затворной жидкости	Увеличить количество подаваемой жидкости.
	Туго набит сальник	Ослабить затяжку сальника
	Изношена набивка сальника	Заменить набивку сальника

3 ТЕХНИЧЕСКОЕ ОБСЛУЖИВАНИЕ

Во время работы агрегата:

- обеспечить свободный доступ к агрегату для его обслуживания во время эксплуатации;

- следить, чтобы насос работал на режимах в пределах рекомендуемой зоны. Регулирование работы насоса производить задвижкой на напорной линии. Проверить отсутствие течи по фланцевым соединениям;

- следить за работой уплотнения вала. Утечка перекачиваемой жидкости через сальниковое уплотнение должна быть в виде отдельных капель или тонкой струйки, а через торцовое уплотнение - отдельными каплями. В случае, если через сальник не наблюдается утечки, следует ослабить затяжку сальника, то же самое сделать при нагреве сальника. При дальнейшем нагреве сальника увеличить количество подаваемой на проток охлаждённой затворной жидкости. Для контроля внешней утечки через сальник временно перекрыть подачу холодной воды в крышку сальника и замерить количество утечки;

- следить за состоянием подшипников. Установившаяся температура подшипников насоса не должна быть более 343К (70 °С). Для снижения температуры подшипников увеличить подачу охлаждающей воды в крышку сальника.

Температура охлаждающей жидкости не должна превышать 35 °С на входе и 50 °С на выходе;

- периодически проверять наличие смазки и добавлять свежую. Через первые 800 часов работы произвести полную замену смазки. В дальнейшем смену смазки произвести в зависимости от её чистоты;

- следить за состоянием крепёжных деталей электронасосного агрегата. Производить подтяжку крепёжных деталей насоса, а также креплений насоса и электродвигателя к фундаментной плите

Контролировать центровку валов насоса и двигателя.

4 РАЗБОРКА И СБОРКА

4.1 Разборка агрегата:

4.1.1 Обесточить электродвигатель.

4.1.2 Слить жидкость из насоса.

4.1.3 Отсоединить насос от всасывающего и напорного трубопроводов.

4.1.4 Отсоединить вспомогательные трубопроводы.

4.1.5 Снять щиток, ограждающий муфту.

4.1.6 Отсоединить насос от фундаментной плиты.

4.1.7 снять полумуфту насоса с вала (позиции см. рисунок 3).

4.1.8 Отвернуть гайки и снять глухую крышку подшипника 1.

4.1.9 Отвернуть гайку круглую специальную 38 и гайки, крепящие кронштейн 3.

4.1.10 Вывернуть трубки из крышек сальника 11.

4.1.11 Подложить под корпус направляющего аппарата 19 деревянный брусок так, чтобы лапы кронштейна опорного 3 не опирались на площадку.

4.1.12 Снять кронштейн 3 вместе с манжетой 5, подшипником 4, втулкой подшипника 6.

4.1.13 Вынуть из кронштейна 3 подшипник 4 с втулкой подшипника 6.

4.1.14 Вынуть шпонку и снять кольца регулировочные 7 с отбойником 8 с вала 2.

4.1.15 Снять крышку сальника 11.

4.1.16 Отвернуть гайки стяжных шпилек и снять крышку нагнетания 15 с аппаратом направляющим последней ступени 17, сальниковой набивкой 12, кольцом сальника 13, грунд-буксой 16.

4.1.17 Вынуть сальниковую набивку 12;

4.1.18 Снять кольцо нажимное 9, кольцо резиновое 33, втулку защитную 32;

4.1.19 Снять колесо рабочее 21, шпонку, корпус направляющего аппарата 19 с направляющим аппаратом 20, кольцами уплотняющими 18,25,26,36,37, втулку и в такой последовательности разобрать до крышки всасывания 30;

4.1.20 Подложить под крышку всасывания 30 деревянный брусок

так, чтобы лапы опорного кронштейна 3 не опирались на площадку;

4.1.21 Отвернуть гайки и снять крышку подшипника 1,41;

4.1.22 Отвернуть гайки и с помощью отжимных винтов, подавая вал 2 в сторону крышки всасывания 30 лёгким постукиванием по торцу вала, подложив деревянный брусок, чтобы не повредить резьбу, снять кронштейн опорный 3 с подшипником 4 и втулкой подшипника 6;

4.1.23 Вынуть подшипник 4 с втулкой подшипника 6 из кронштейна опорного 3;

4.1.24 Вынуть шпонку, снять отбойник, кольцо нажимное 9 с резиновым кольцом 24,33;

4.1.25 Отсоединить крышку сальника 11 от крышки всасывания 30, вынуть вал 2, снять втулку защитную 32.

4.1.26 Вынуть сальниковую набивку 12, кольцо сальника 13, грунд-буксу 16.

4.2 Сборка

4.2.1 Сборку электронасосного агрегата производить в порядке, обратном разборке.

4.2.2 При сборке поверхность втулок подшипников 6 покрыть смазкой, в камеры между манжетой 5 и подшипником 4 положить 10–15 см³ смазки. Подшипники и камеры подшипников заполнить смазкой шприцем через пресс-маслёнку 40.

4.2.3 При замене подшипников 4 перед напрессовкой на втулку подшипника 6, подшипник нагреть в масле до температуры 353–373 К (80–100 °С).

4.2.4 Перед затяжкой стяжных шпилек насос установить на ровную поверхность для исключения перекоса опорных поверхностей лап, затяжку производить равномерно.

4.2.5 Зазор между секциями не допускается. Проверку проводить щупом толщиной 0,05 мм. Щуп не должен проходить между секциями.

4.2.6 Аппараты направляющие 20, 27 должны быть зафиксированы от проворота в корпусе 19 винтами 22, а в крышке нагнетания 15 штифтом 14.

4.3 Регулировка ротора

4.3.1 В случае, если была проведена замена рабочих колёс, уплотняющих колец, втулок на новые, необходимо провести регулировку ротора для установки его в среднее положение, т.е. обеспечить равенство торцовых зазоров δ (см. рисунок 3).

4.3.2 Для проведения регулировки насос должен быть полностью собран за исключением подшипникового узла с глухой крышкой подшипника.

4.3.3 Порядок проведения регулировки:

- установить на вал набор регулировочных колец высотой 8 мм (поз. 7);

- установить подшипник 4 с втулкой подшипника 6 без шпонки;

- завернуть гайку круглую специальную 38 (все детали должны быть стянуты);

- сдвинуть ротор насоса в сторону всасывания до упора и измерить расстояние A_B (см. рисунок 3) (от торца Б кронштейна опорного до торца подшипника);

- сдвинуть ротор насоса в сторону нагнетания до упора и измерить расстояние A_H (см. рисунок 3) (от торца Б кронштейна опорного до торца подшипника);

- найти среднее значение разбега ротора:

$$A_{\text{ср}} = \frac{A_B + A_H}{2};$$

- определить суммарную толщину колец, которые необходимо убрать, чтобы ротор установился в среднее положение:

$$h_{\text{ср}} = 13 - A_{\text{ср}};$$

- отвернуть гайку и снять втулку подшипника с подшипником;

- убрать лишние регулировочные кольца суммарной толщиной $h_{\text{ср}} \pm 0,5$;

- произвести окончательную сборку насоса;

- проверить вращение ротора проворачиванием вручную за полумуфту, ротор должен вращаться без заеданий.

4.4 Особенности сборки насосов с торцовым уплотнением

При сборке уделить особое внимание чистоте рабочего места и деталей уплотнения. Избегать любых повреждений поверхностей трения и вторичных уплотнений. При замене уплотнения в работавшем

насосе тщательно очистить посадочные места сопрягаемых деталей от твердого налёта, но избегать царапин.

При установке допускаются только незначительные осевые усилия!

Перекосы не допускаются!

Для снижения фрикционных сил в зоне вторичного уплотнения втулку смазать мыльной водой. Поверхности трения очистить от пыли, а непосредственно перед установкой протереть тканью, чтобы они были сухими, чистыми, без пыли.

При сборке со стороны всасывания (Рисунок 5):

- а) установить втулку гидрозатвора 39 с кольцом резиновым 43 в крышку всасывания 30;
- б) втулку 36 и кольцо резиновое 33 надеть на вал;
- в) вращающуюся часть 44 с втулкой торцового уплотнения 37 установить на вал;
- г) после установки вращающегося узла 44 на втулку торцового уплотнения 37 осмотреть уплотнение и удостовериться в отсутствии смещения с рабочих позиций пружины и обечаек;
- д) ответное кольцо 45 установить в гнездо крышки торцового уплотнения 40 с некоторым усилием;
- е) следить за равномерностью усилия запрессовки и отсутствием перекосов. Лучше пользоваться оправкой с мягкой наклейкой, чтобы не поцарапать притёртую поверхность ответного кольца;
- ж) после установки ответного кольца 45 в крышку 40 необходимо удостовериться в наличии контакта торца на манжеты с крышкой;
- з) при установке крышки уплотнения с ответным кольцом на втулку торцового уплотнения 37 установить набор прокладок 41 в количестве 3 штук и поджать гайками;
- и) измерить расстояние D , при необходимости удаляя дополнительные прокладки 41, заранее установленные.

При сборке со стороны нагнетания (Рисунок 4):

- установить холодильник 42 с резиновыми кольцами 43 в крышку

нагнетания 15;

- втулку 36 и кольцо резиновое 33 надеть на вал;

- установить кольцо 38 в крышку нагнетания 15.

Последующие операции произвести в соответствии с пунктами «в-и» (сборка со стороны всасывания).

5 КОНСЕРВАЦИЯ И ПЕРЕКОНСЕРВАЦИЯ

5.1 Консервация насосного оборудования проведена для транспортирования и хранения по группе 5 (ОЖ4) по ГОСТ 15150-69.

Законсервированы все подвергающиеся коррозии в атмосферных условиях, но неокрашенные поверхности деталей.

5.2 Консервация проведена в соответствии с ГОСТ 9.014-78 по варианту защиты ВЗ-1 консервационным маслом К-17 ГОСТ 10877-76 для проточной части и ВЗ-4 смазкой пушечной ГОСТ 19537-83 обработанных, но неокрашенных наружных поверхностей.

5.3 Срок действия консервации – 2 года. Дата консервации указана в паспорте и на упаковке.

5.4 Переконсервацию проводят в случае обнаружения дефектов временной противокоррозионной защиты при контрольных осмотрах в процессе хранения (два раза в год) или по истечении сроков консервации по ГОСТ 9.014-78.

5.5 При переконсервации производится вскрытие наружной упаковки, удаление старых консервационных покрытий, удаление следов коррозии (если они имеются) и выполнение консервации заново.

6 ТРАНСПОРТИРОВАНИЕ И ХРАНЕНИЕ

6.1 Транспортирование законсервированного агрегата допускается всеми закрытыми видами транспорта при воздействии климатических факторов по группе хранения 4 ГОСТ 15150-69.

6.2 Хранить агрегат в сухом помещении на деревянных подкладках.

6.3 При длительном хранении агрегата (свыше 2-х лет), запасных частей свыше 5 лет, необходимо производить периодический осмотр и контроль консервации, а при необходимости производить переконсервацию.

6.4 При соблюдении условий хранения и транспортирования срок службы агрегата - 10 лет.

6.5 Сведения о хранении фиксировать в **приложении В**.

Дата выпуска _____ _____
 месяц год

7 УТИЛИЗАЦИЯ

7.1 Агрегаты электронасосные и применяемые в них материалы во время работы и вне рабочего состояния не выделяют токсичных и дурнопахнущих веществ, а также газов, способных образовывать взрывоопасные смеси.

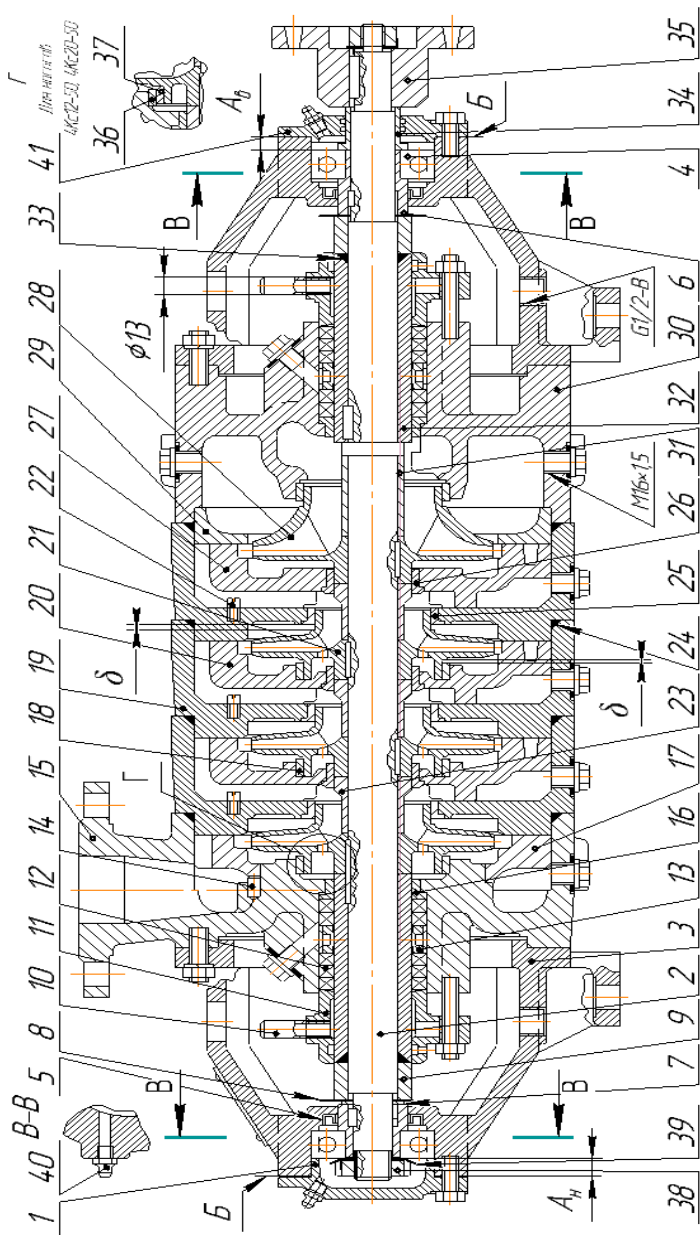
7.2 Агрегаты электронасосные при хранении, транспортировании, эксплуатации не представляют опасности для окружающей среды.

7.3 После истечения срока службы агрегат электронасосный утилизировать.

7.4 Утилизация агрегата должна осуществляться в соответствии с принятым порядком на предприятии заказчика и производиться в следующей последовательности:

- остановить работу агрегата;
- снять контрольно-измерительные приборы;
- демонтировать агрегат, промыть;
- утилизировать по технологии обращения с

металлическими отходами (ломом), принятой на месте эксплуатации.



1, 4-крышка подшипника; 2-вал; 3-краништейн опорный; 4-подшипник 307; 5-манжет; 6-штулка подшипника; 7-кольцо регулировочное; 8-отбойник; 9-кольцо нажимное; 10-трабка; 11-крышка сольника; 12-наблюдка сольняковая; 13-кольцо сольника; 14-штыфт; 15-крышка нагнетания; 16-гранд-булка; 17-аппарат направляющий паследней ступени; 18, 25, 26, 36, 37-кольцо уплотняющее; 19-корпус направляющего аппарата; 20, 27-аппарат направляющий; 21-колесо рабочее; 22-винт; 23-штулка распорная; 24, 33-кольцо резиняное; 28-колесо рабочее I ступени; 29-кольцо; 30-крышка вставная; 31-штулка дистанционная; 32-штулка защитная; 34-штулка упорная; 35-полушарик насоса; 38-голка крепежа специальная; 39-шайба; 24, 40-масленка

Рисунок 3 - Продольный разрез насоса с мягким сольником

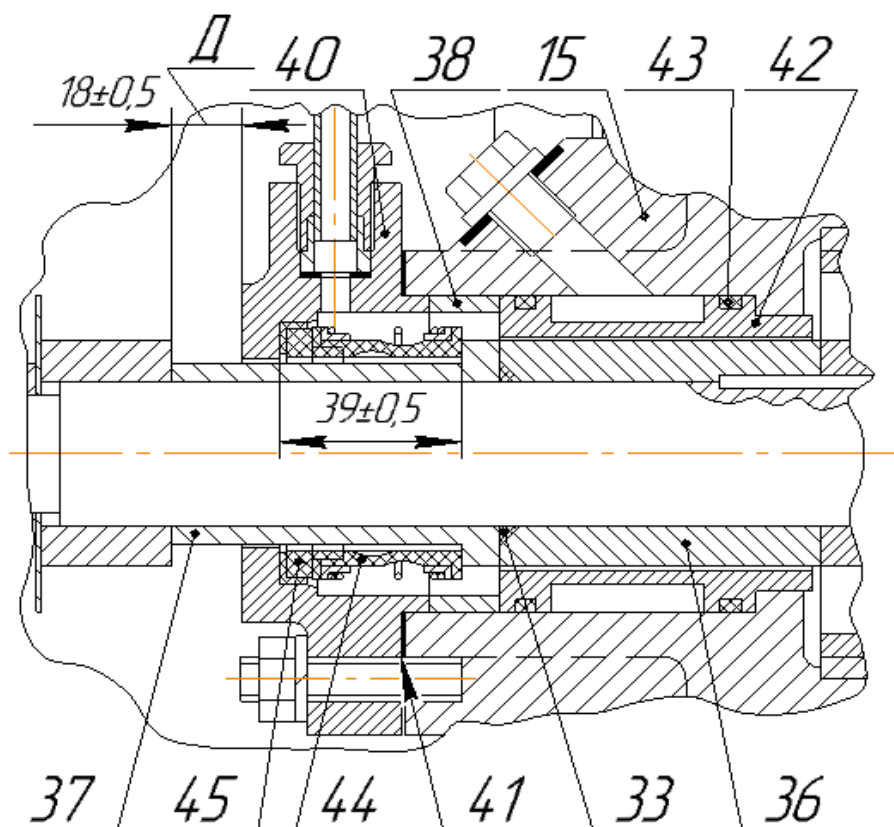


Рисунок 4 – Страна нагнетания (исполнение с торцовым уплотнением – остальное см рисунок 3)

15-крышка нагнетания; 33, 43-кольца резиновые;
 36-втулка; 37-втулка торцового уплотнения;
 38-кольца; 40-крышка торцового уплотнения;
 41-прокладка; 42-холодильник; 44-вращающийся узел;
 45-ответное кольца

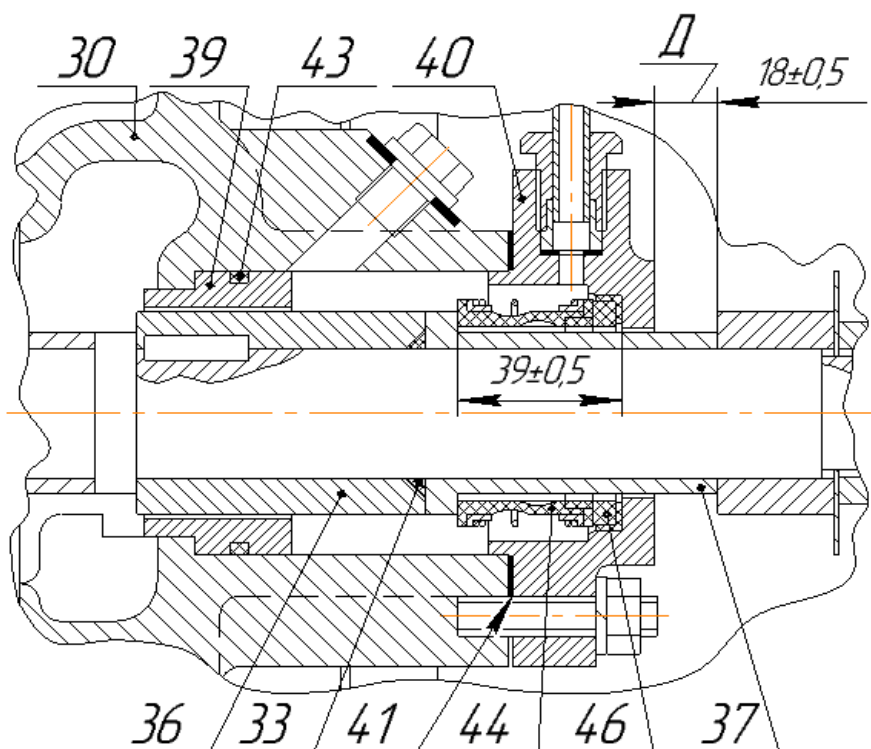
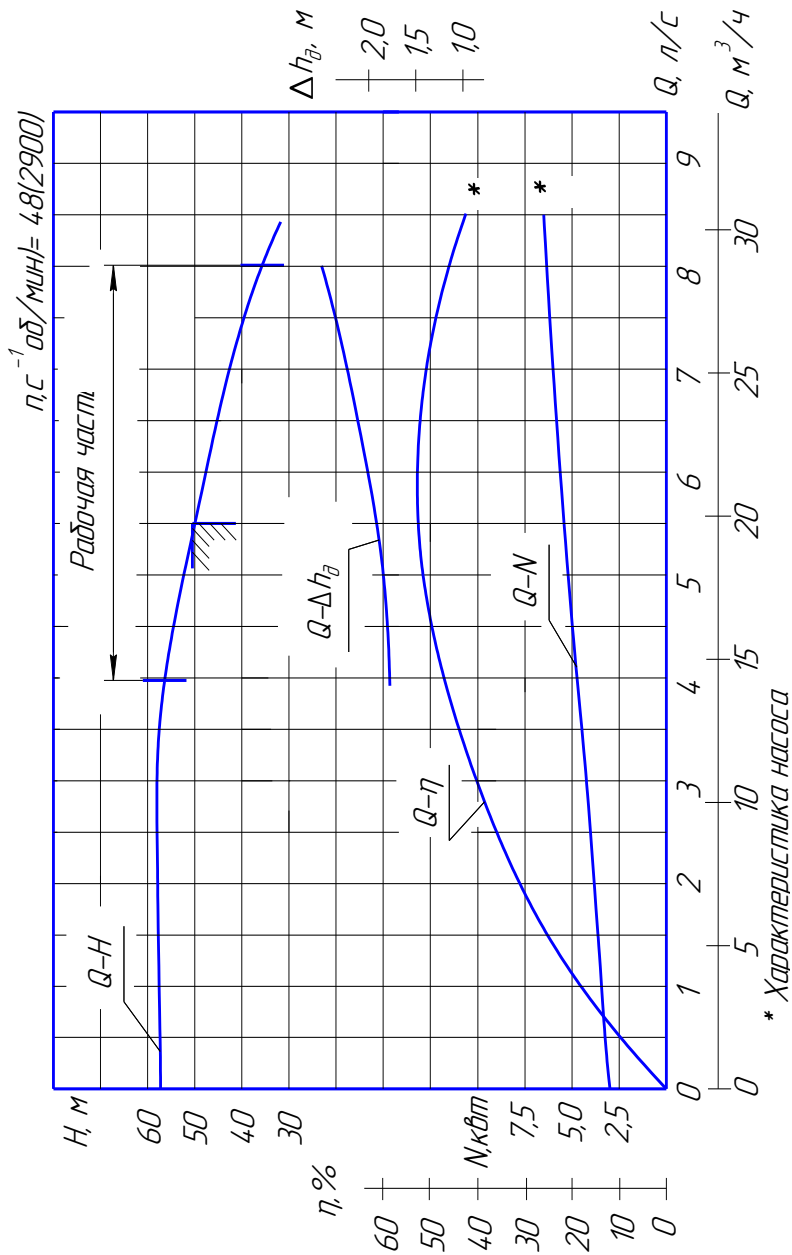


Рисунок 5 – Странона всасывания (исполнение с торцовым уплотнением – остальное см рисунок 3)
 30–крышка всасывания; 33, 43–кольца резиновые;
 36–втулка; 37–втулка торцового уплотнения;
 39–втулка гидрозатвора; 40–крышка торцового уплотнения; 41–прокладка; 44–вращающийся узел;
 45–ответное кольца

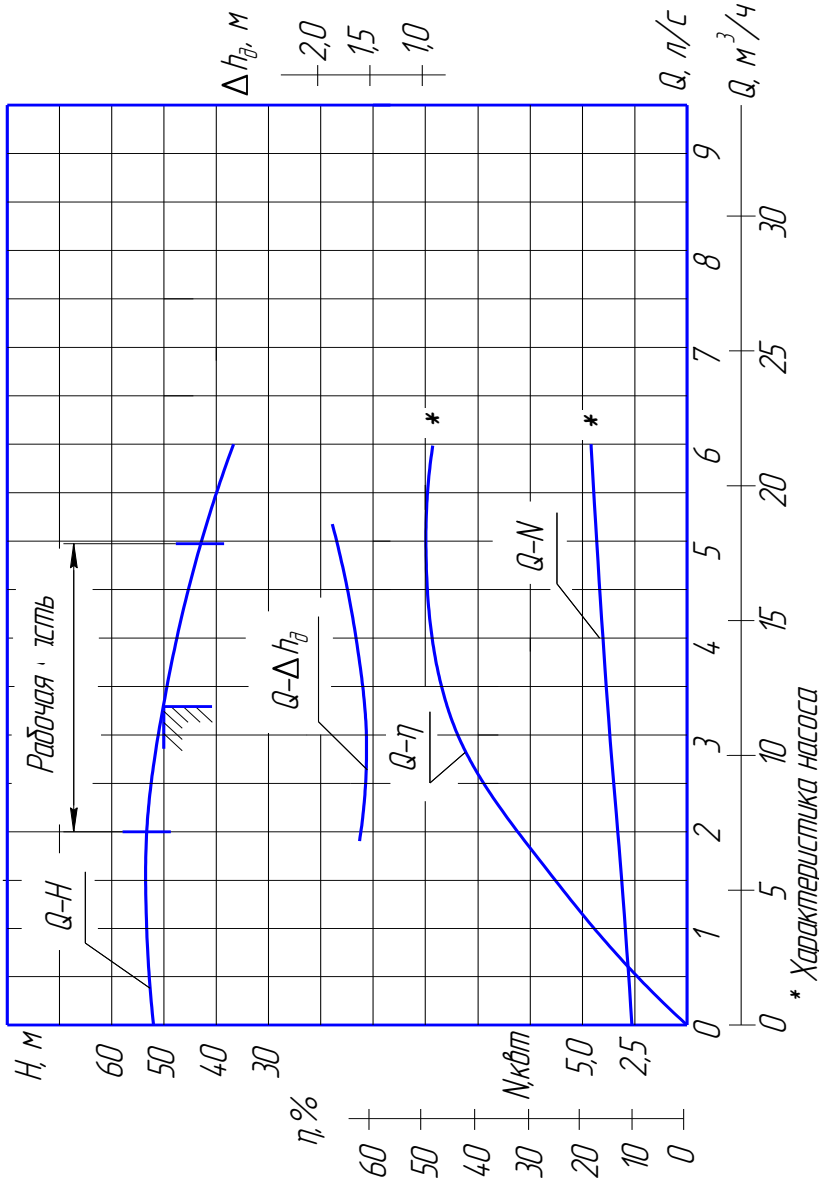
ПРИЛОЖЕНИЕ А (обязательное)

Характеристики агрегатов, испытанных на воде 4Кс 20-50

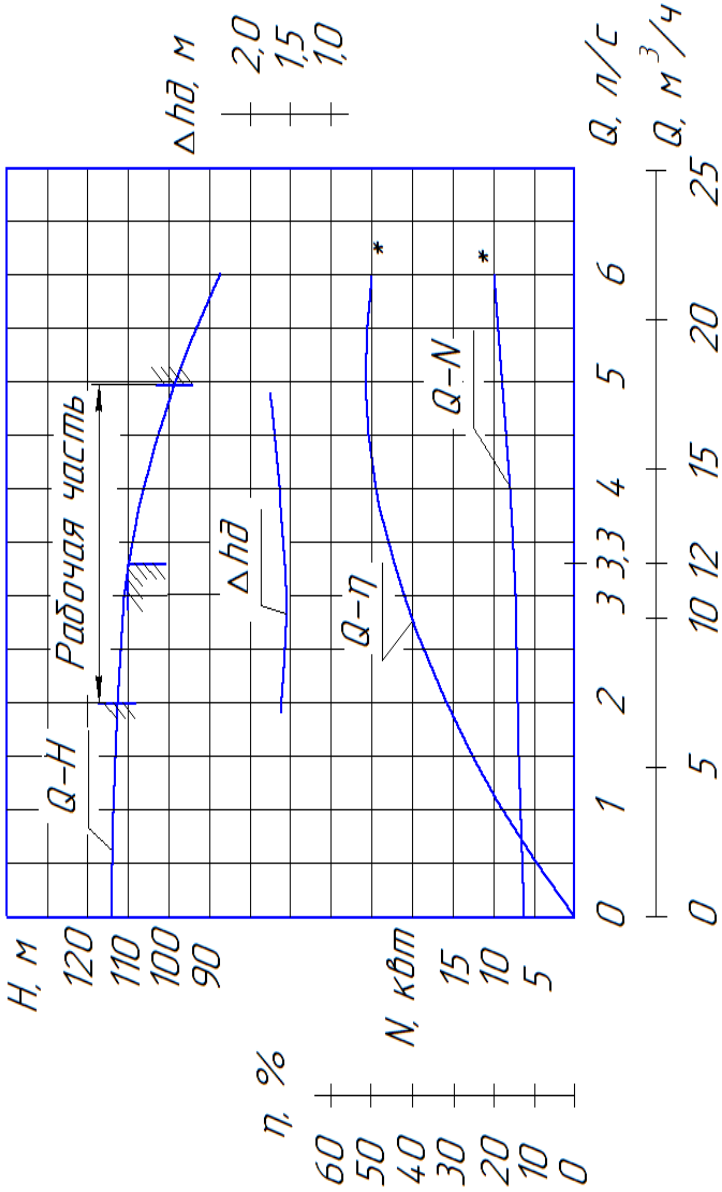


4Кс 12-50

$n, \text{ c}^{-1} (\text{об}/\text{мин}) = 48 (2900)$



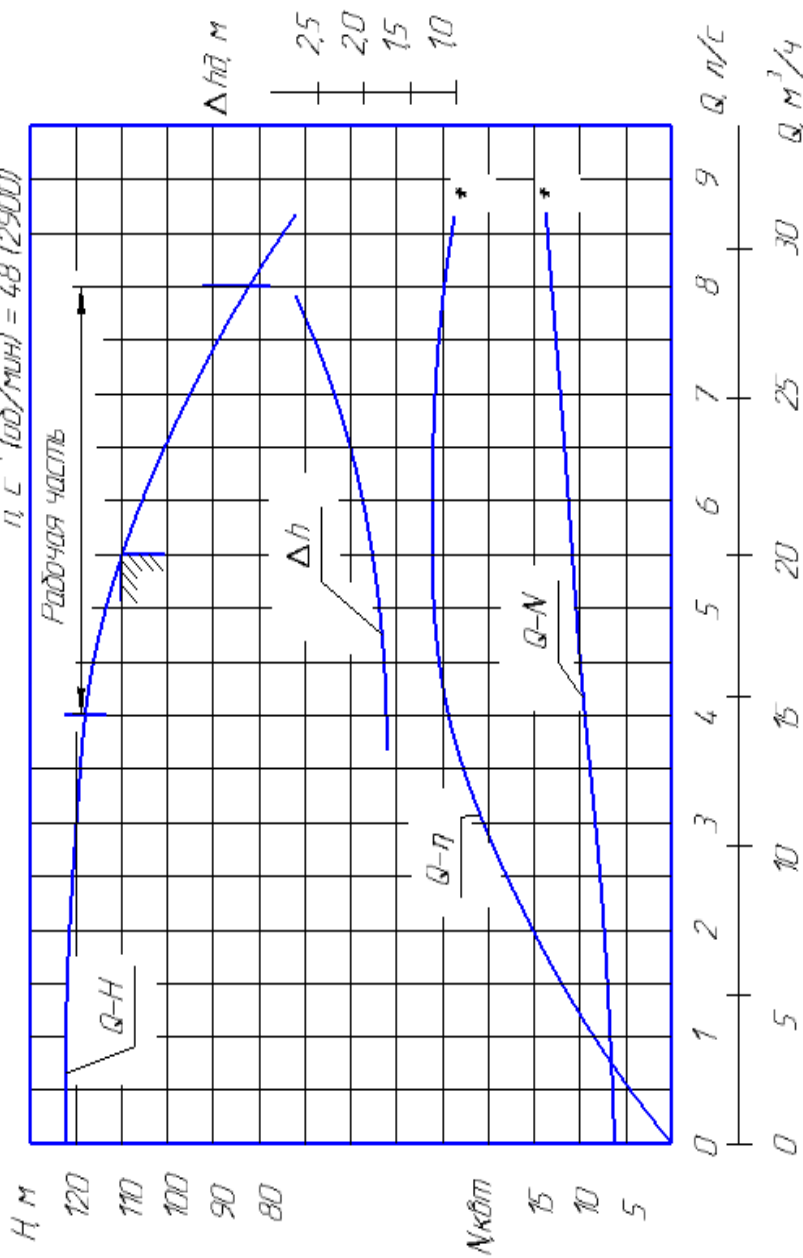
$n, c^{-1} (обд/мин) = 48 (2900)$



* Характеристика насоса

4Кс20-110

$n, \text{ c}^{-1} (\text{об/мин}) = 48 (2900)$



• Характеристики насоса

ПРИЛОЖЕНИЕ Б

(обязательное)

МАТЕРИАЛ ОСНОВНЫХ ДЕТАЛЕЙ НАСОСОВ

Наименование	Марка материала
Крышка нагнетания Крышка всасывания Кронштейн опорный Колесо рабочее Аппарат направляющий Корпус направляющего аппарата	СЧ20 ГОСТ 1412-85
Вал насоса	Сталь 45-ЗГП ГОСТ 1050-2013

ПРИЛОЖЕНИЕ В
(обязательное)
СВЕДЕНИЯ О ХРАНЕНИИ

Дата		Условия хранения	Должность, фамилия и подпись ответственного за хранение
установ- ки на хранение	снятия с хране- ния		

