

УСЛОВНЫЕ ОБОЗНАЧЕНИЯ

Пример: ЦНГ-1,6/20

ЦНГ... центробежный герметичный

1,6..... номинальная подача, м³/ч

20..... напор при номинальной подаче, м

НАЗНАЧЕНИЕ И ПРИМЕНЕНИЕ

Агрегаты электронасосные типа «ЦНГ» предназначены для перекачивания технической и дистиллированной воды, антифриза-40, раствора от чистки спецодежды с содержанием солей от 0,1 до 60 г/л, жидких радиоактивных отходов, щелочей, а также других жидкостей по согласованию с предприятием-изготовителем с водородным показателем (рН) от 6 до 8, плотностью не более 1100 кг/м³, имеющих твердые включения размером не более 0,1 мм, с температурой от +1 до +80°С, объемной концентрацией воздушных включений не более 5%.

Агрегаты могут применяться для перекачивания жидкостей, пары которых образуют с воздухом взрывоопасные смеси категории IIА, IIВ групп Т1, Т2, Т3, Т4 по ГОСТ Р 51330.19-99. Агрегаты комплектуются двигателями в исполнении по взрывозащите 1ExdIIBT4, удовлетворяют требованиям ОСТ 26-06-2028-96, ГОСТ Р 52743-2007, ГОСТ Р 51330.1-99 и могут эксплуатироваться во взрывоопасных зонах классов В-1а, В-1б, В-1г.

ТЕХНИЧЕСКИЕ ДАННЫЕ

Материалы

Проточная часть насоса из материала К (сталь 12Х18Н9Т)

Электроподключение

Напряжение – 380 В
Частота тока – 50 Гц
Род тока – переменный



КОНСТРУКЦИЯ

Агрегаты электронасосные типа «ЦНГ» представляют собой моноблок, состоящий из приводного асинхронного трехфазного взрывозащищенного электродвигателя, магнитной муфты на постоянных магнитах и собственно насоса.

Магнитная муфта служит для бесконтактной передачи крутящего момента с вала приводного электродвигателя на ротор насоса и состоит из полумуфты ведущей и полумуфты ведомой. Ведущая и ведомая полумуфты разделены магнитопроницаемым экраном, отделяющим проточную полость насоса от окружающей среды и полости приводного электродвигателя, чем обеспечивается полная герметичность агрегата.

Рабочим органом центробежного насоса является рабочее колесо открытого типа, закрепленное на полумуфте ведомой, во внутренних расточках которой клеены подшипники скольжения, воспринимающие радиальные и осевые силы, возникающие при работе агрегата и смазываемые перекачиваемой жидкостью.

ПО ЗАКАЗУ

Возможна поставка комплекта запасных частей по отдельному договору и за отдельную плату.

ОБЪЕМ ПОСТАВКИ

- Электронасос
- Паспорт
- Руководство по эксплуатации

ПАРАМЕТРЫ

Таблица 2.

ГЕРМЕТИЧНЫЕ НАСОСЫ

Таблица 2

Наименование показателя	Обозначение агрегата	
	ЦНГ-1,6/20	ЦНГ-2/30
Подача, м ³ /ч	1,6	2
Напор, м, не менее	20	30
Подпор на входе, м, не менее	0,2	
Частота вращения, об./мин.	3000	
Мощность, Вт, не более	400	1000
Масса, кг, не более	30	35

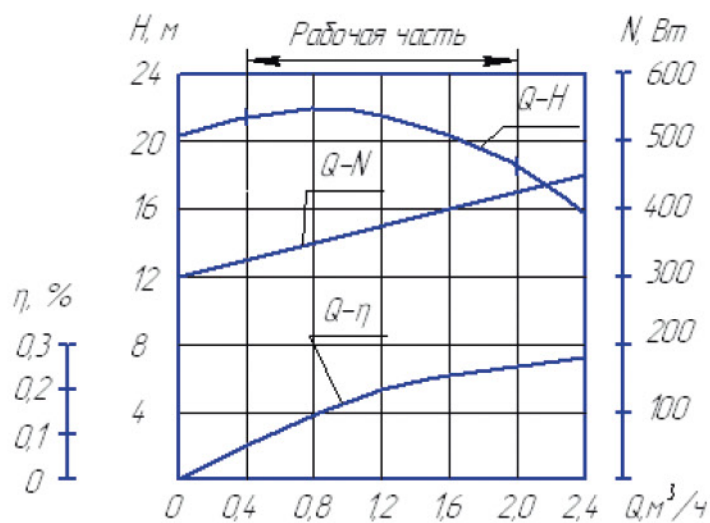
Примечание: мощность насоса дана при перекачивании жидкости плотностью 1000 кг/м³.

Таблица 3

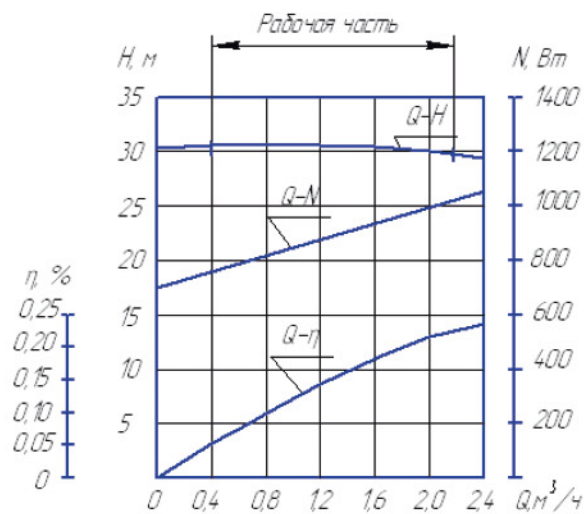
КОМПЛЕКТУЮЩИЕ ДВИГАТЕЛИ

Типоразмер агрегата	Типоразмер двигателя	Мощность, кВт
ЦНГ-1,6/20	АИМ63А2	0,37
ЦНГ-2/30	АИМ71А2	0,75

ГРАФИЧЕСКИЕ ХАРАКТЕРИСТИКИ ЦНГ-1,6/20

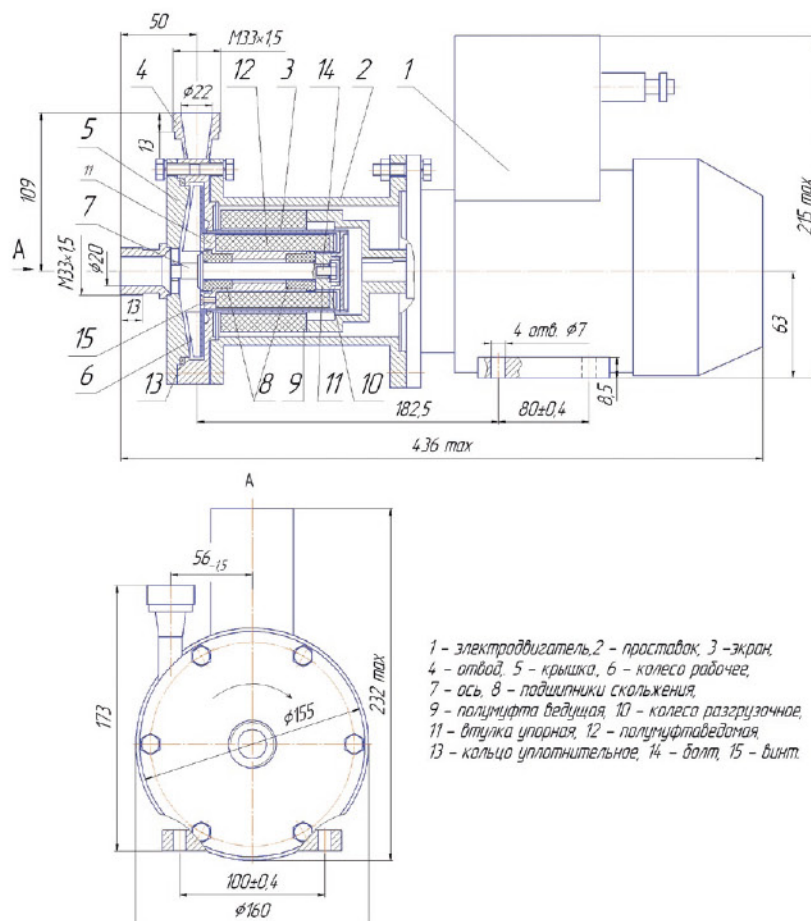


ГРАФИЧЕСКИЕ ХАРАКТЕРИСТИКИ ЦНГ-2/30



ГАБАРИТНЫЙ ЧЕРТЕЖ

Агрегат электронасосный ЦНГ-16/20



ГЕРМЕТИЧНЫЕ НАСОСЫ

ГАБАРИТНЫЙ ЧЕРТЕЖ

Агрегат электронасосный ЦНГ-2/30

